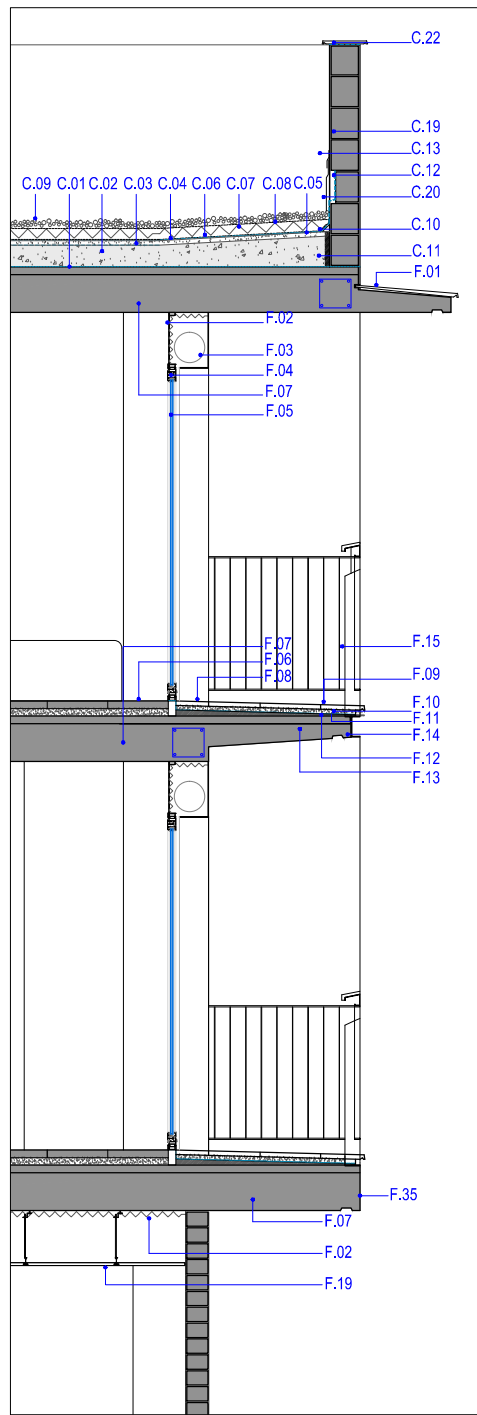
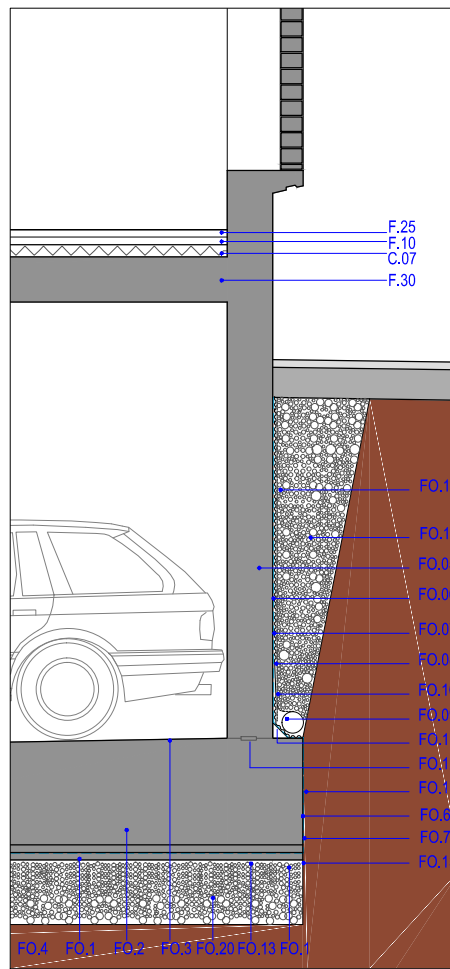
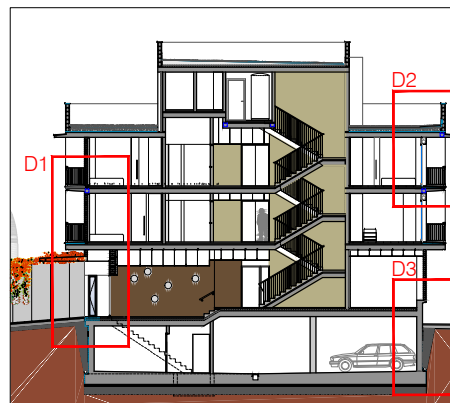


DETALL-1. e.: 1/50



DETALL-2. e.: 1/50



DETALL-3. e.: 1/50

DETALL DE COBERTA

- C.01 - Formació de barrera de vapor bituminosa, tipus ED.
- C.02 - Formigó lleuger de pendents. Pendent mínim del 2.21% i gruix mínim de 5 cm.
- C.03 - Capa de protecció de morter de ciment M-40, acabat reglejat.
- C.04 - Impermeabilització: membrana bicapa, soldades entre si però sense adherir al suport.
- C.05 - Reforç per mimbell de làmina impermeabilitzant (0.40 m de long. mínim).
- C.06 - Làmina separadora de feltre de polipropilè tipus Terram 500, de TEXSA.
- C.07 - Aïllament tèrmic de plaques de poliestirè extruït d'alta densitat.
- C.08 - Làmina separadora de feltre de polipropilè tipus Terram 700.
- C.09 - Capa de grava de palet de riera de 5cm de gruix mínim.
- C.10 - Peça especial per formació de mitja canya.
- C.11 - Junt perimetral de poliestirè de baixa densitat de 3cm.
- C.12 - Bloc de formigó de dimensions 15x20x40, de Torho o equivalent.
- C.13 - Mimbell de planxa d'acer galvanitzat.
- C.14 - Rebaix practicat al formigó.
- C.15 - Desguàs de coberta a base de tub 110 mm i bunera de PVC i morrió d'acer inoxidable.
- C.16 - Massilla asfàltica col·locada al voltant del desguàs de coberta.
- C.17 - Reforç de membrana en la zona de desguàs a base de làmina impermeabilitzant.
- C.18 - Paviment de rajola aïllant, model Texlosa 30/35, de Tessa o equivalent.
- C.19 - Bloc de formigó prefabricat, model "bloque liso", de dimensions 20x40x20, de Torho.
- C.20 - Morter asfàltic x fixació de la làmina impermeabilitzant.
- C.21 - Shun de ventilació model A-30 /ASPIR-EOUC.
- C.22 - Remat d'ampit de coberta format per peça de formigó polímer amb doble goteró.
- C.23 - Canal de recollida d'aigües de formigó polímer tipus ULMA, model M100.

DETALL DE FAÇANA

- F.01 - Remat dels ràfecs amb peça de formigó polímer, d'ULMA o equivalent. Color blanc.
- F.02 - Aïllament tèrmic format per panell semirígid de llana de vidre de 90mm de gruix.
- F.03 - Xapa d'alumini lacat 4mm que forma la caixa de persiana, i el remat lateral dels brancals.
- F.04 - Guia de la persiana enrotllable d'alumini anoditzat.
- F.05 - Fusteria d'alumini formada per porta balconera i vidre fixe, amb ruptura de pont tèrmic. Vidre Climait 3+3+10+3+3. Guia de persiana d'alumini enrotllable, tipus Gradhermetic. Classificació d'estancament i resistència al vent.
- F.06 - Paviment interior de terrazo, de 40x40cm, sobre morter de regularització.
- F.07 - Forjat reticular 25+5cm.
- F.08 - Marxapeu de terrazo, anivellat amb paviment exterior.
- F.09 - Paviment exterior de gres antilliscant, de 1.5 cm.
- F.10 - Capa de morter de 3cm gruix.
- F.11 - Làmina impermeabilitzant adherida al suport.
- F.12 - Morter per formació de pendents.
- F.13 - Llosa massissa de formigó. Acabat inferior amb panell fenòlic.
- F.14 - Remat de la llosa de balcó amb perfil UPN 140 i perfil L 40x40x20cm.
- F.15 - Barana.
- F.16 - Tancament exterior de gero (tobxo massís), de 14.5x9.5x29.5, excepte safareig (tobxana).
- F.17 - Montant vertical de xapa d'acer galvanitzat 90mm per subjecció trossadot pladur 13mm.
- F.18 - Pladur tipus N, de 13mm de gruix. Acabat enquistat.
- F.19 - Cel·las registrables, de Pladur o equivalent, en banys i zones comunitàries.
- F.20 - Paviment interior zones comunitàries de terrazo antilliscant, de 40x40cm.
- F.21 - Dintell de formigó armat.
- F.22 - Porta de sortida a coberta RF 90, de xapa d'acer zincat per pintar.
- F.23 - Planché de formigó de 5cm de gruix.
- F.24 - Zuncho de formigó armat que lliga els dos forjats reticulars entre si.
- F.25 - Paviment interior de terrazo rebaixat.
- F.26 - Paviment exterior de pedra de St. Vicenç, de 60x40x4cm, acabat abuxardat.
- F.27 - Morter de regularització.
- F.28 - Llosa de formigó de 20cm de gruix, que conforma la rampa d'accés.
- F.29 - Forjat aparcament: llosa massissa de 30cm.
- F.30 - Voladiu de formigó armat recolzat sobre parets laterals de formigó, de 20cm de gruix. Acabat inferior amb panell fenòlic. Protecció del formigó amb pintura Sikaguard 670w.
- F.31 - Porta d'accés formada per tubs d'acer inoxidable.
- F.32 - Dintell ceràmic tipus Stalon.
- F.33 - Tancament tipus klinker de 29x14x5cm. Revestiment interior 1.5cm de morter hidrofugat.
- F.34 - Doble perfil L120 i L80 per conformació de dintell de planta baixa i caixa de persiana.
- F.35 - Acabat monocapa.
- F.36 - Marxapeu de terrazo amb formació de goteró.

DETALL DE FONAMENTACIÓ

- FO.01 - Xapa de formigó pobre de 5 +5cm de gruix separades amb làmina de polietilè.
- FO.02 - Llosa de fonamentació de 65 cm de gruix, amb mallazo de Ø12 i pendent del 2%.
- FO.03 - Acabat a l'helicòpter (fratassat mecànic polit) amb pols de quars de color gris.
- FO.04 - Terreny compactat.
- FO.05 - Mur de contenció de formigó armat, de 30cm de gruix, rematat per peça en voladiu de formigó de 20cm que recull el tancament exterior de planta baixa.
- FO.06 - Reg d'imprimació a base d'EMUFAL I, de TEXSA o equivalent.
- FO.07 - Làmina impermeabilitzant autoadhesiva, de 1.5mm.
- FO.08 - Capa drenant constituïda per làmina de polietilè d'alta densitat i geotèxtil de poliestèr.
- FO.09 - Tub de drenatge de Ø160mm.
- FO.10 - Làmina geotèxtil al voltant del tub de drenatge.
- FO.11 - Mitja canya de morter.
- FO.12 - Junta de formigonat Bentonita Waterstop, de INTERMAS o equivalent.
- FO.13 - Làmina de polietilè.
- FO.14 - Grava.
- FO.15 - Xapa d'acer galvanitzat per remat de la làmina impermeable.
- FO.16 - Mur de contenció de formigó armat. Protecció del formigó amb pintura Sikaguard 670w.
- FO.17 - Sabata contínua de formigó armat. Dimensions 1.00x0.40m.
- FO.18 - Làmina impermeabilitzant autoadhesiva de 1.5mm, de TEXSA o làmina LBM-40 adherida, amb banda de reforç i remat de les mateixes característiques. Anclatge 15cm.
- F.19 - Paret de tancament de clinker armada.
- F.20 - Llit de grava de 30cm de gruix sota llosa de fonamentació.