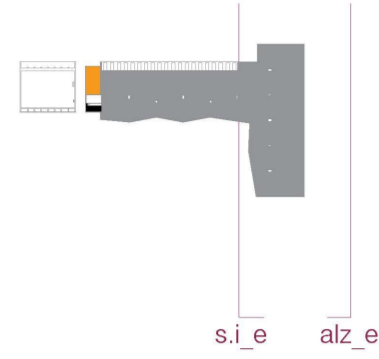
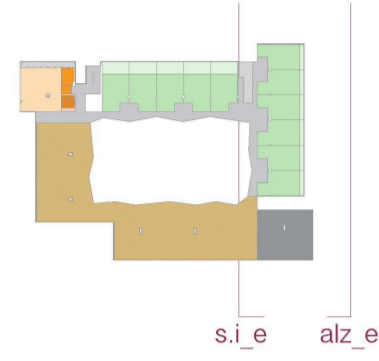


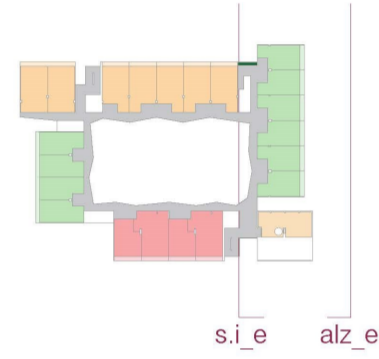
Cubierta +17.74 m



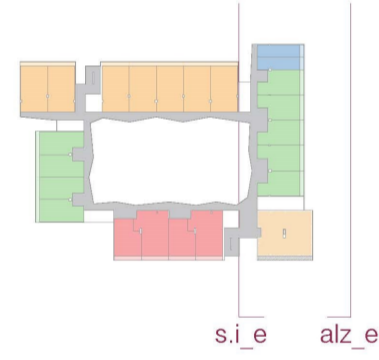
P4 +13.55 m



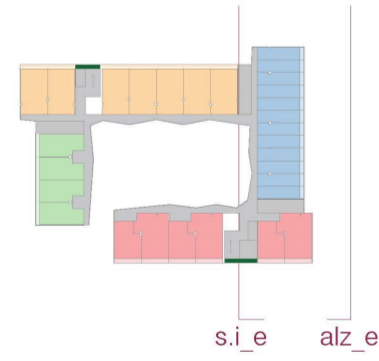
P3 +10.40 m



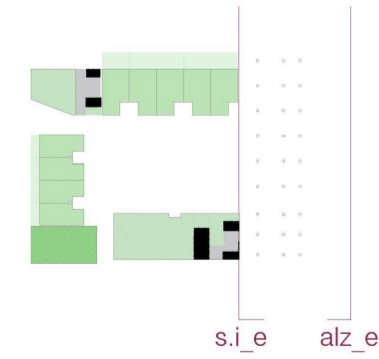
P2 +7.24 m



P1 +4.08 m



PB +0.00 m (+18.45msnm)



Alzado Fachada ESTE



Sección Interior ESTE