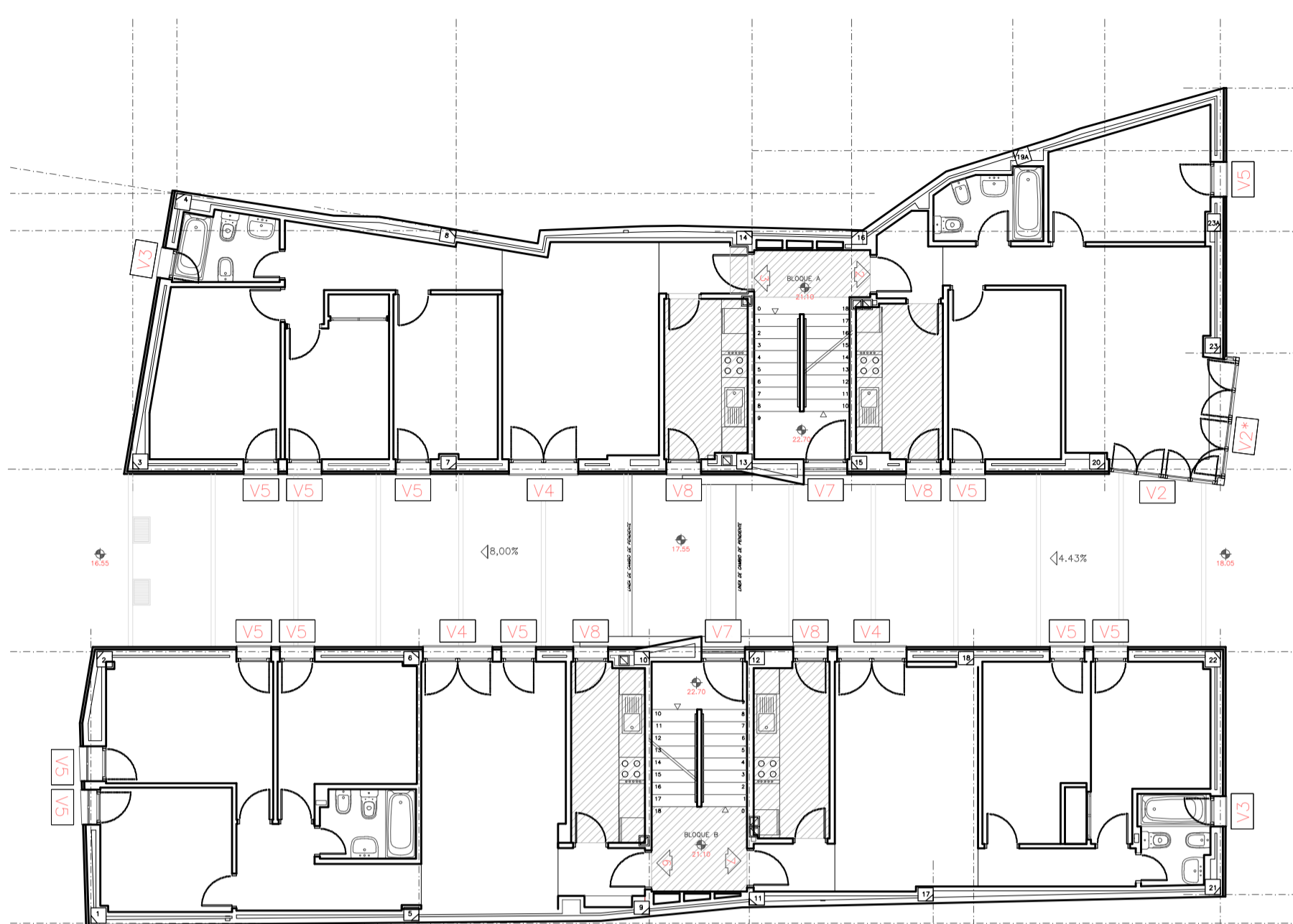




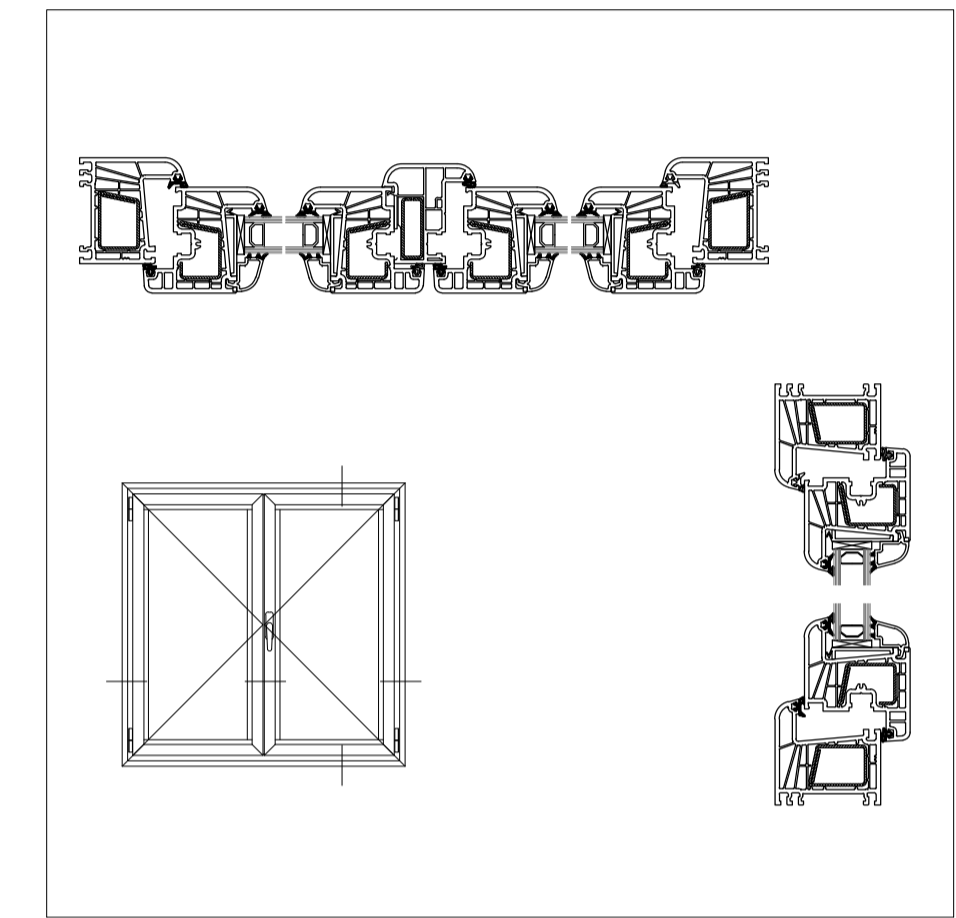
PLANTA BAJA



PLANTA TIPO

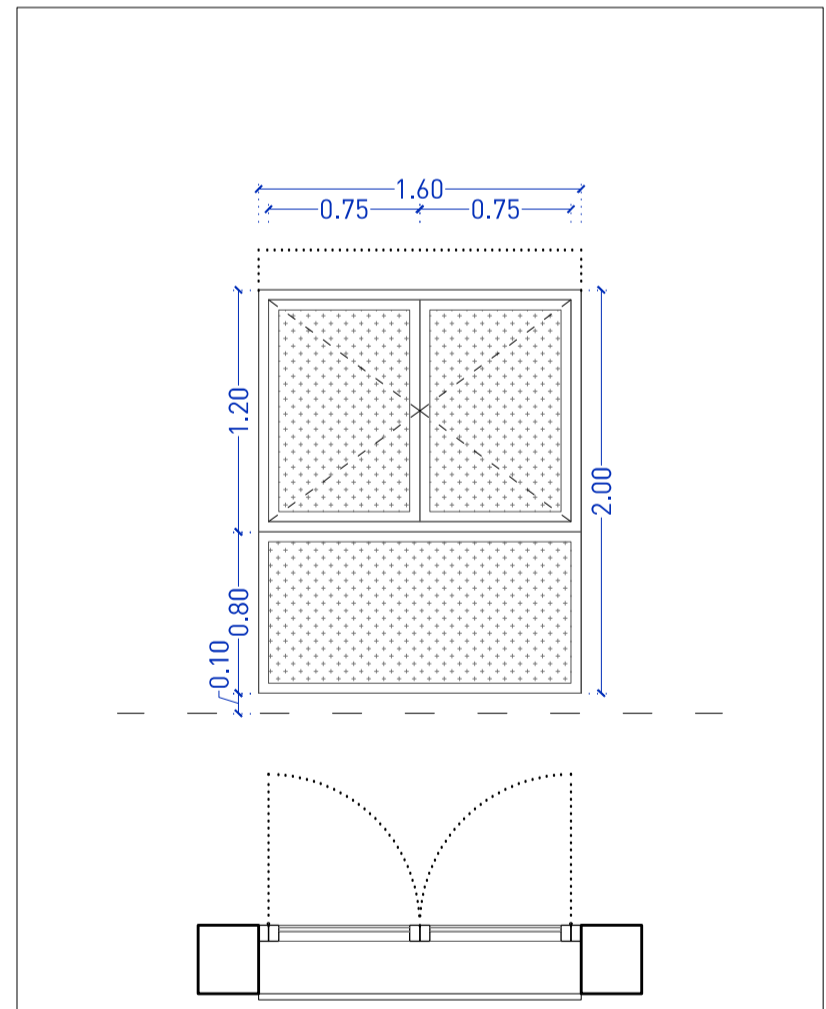
Ventanas de PVC de una o dos hojas practicables, compuesta de marco, perfiles de estética redondeada, espesor en paredes exteriores de 2,8 mm, 5 cámaras, refuerzos interiores de acero galvanizado, mecanizaciones de desagüe y descompresión, juntas de estanqueidad de EPDM, manilla y herrajes bicromatados; compuesta por premarco, marco, hojas, herrajes de colgar y apertura, elementos de estanqueidad y accesorios homologados. Elaborada en taller, con clasificación a la permeabilidad al aire clase 1, según UNE-EN 12207, clasificación a la estanqueidad al agua clase 1A, según UNE-EN 12208, y clasificación a la resistencia a la carga del viento clase C1, según UNE-EN 12210.

Doble acristalamiento. Vidrio exterior PLANITHERM XN de 6 mm, con capa de baja emisividad térmica incorporada en cara interior, cámara de aire deshidratada con perfil separador de aluminio y doble sellado perimetral, de 16 mm, y vidrio interior PLANICLEAR de 6 mm de espesor; Transmitancia térmica (valor U) 1.4 W/(m²K). Factor solar: 0.61%



DETALLE CARPINTERÍA PRACTICABLE. E 1/10

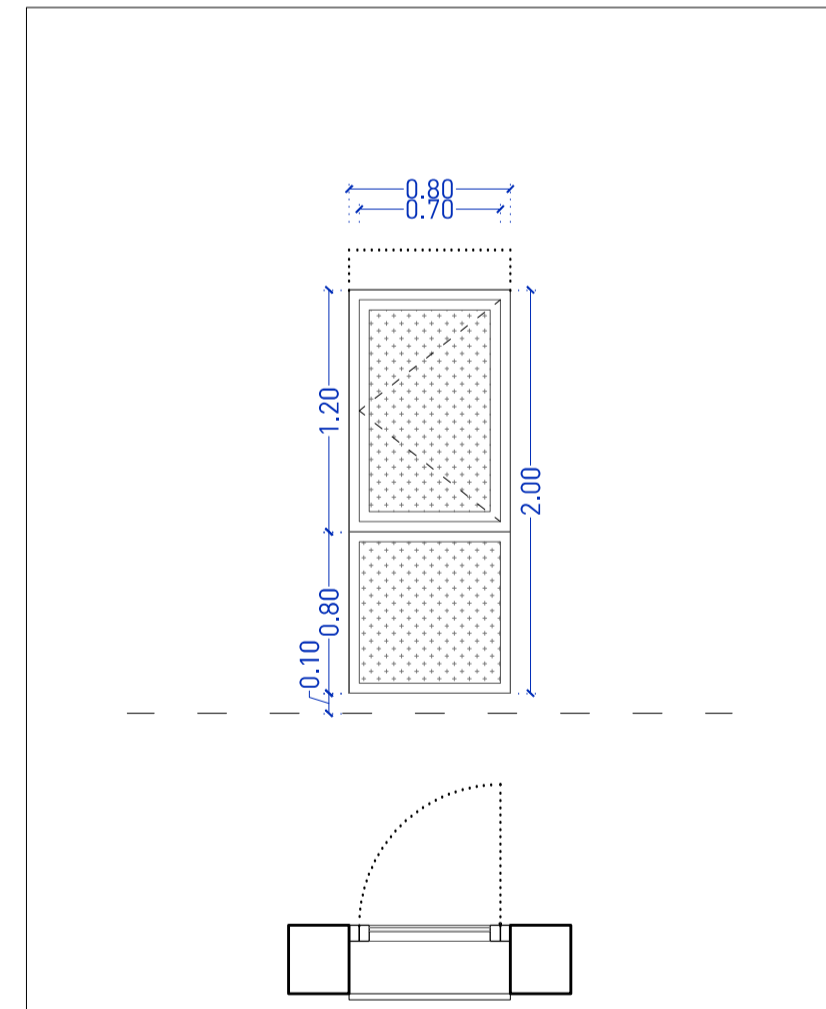
V4 Salones TIPO UD: 9



TIPO: ventana practicable + fijo. RAL 7035  
 PRECERCO: aluminio  
 CERCO: PVC, e=2,8mm, Cl 1. 5 cámaras. Juntas EPDM.  
 HOJA: PVC, e=2,8mm, Cl 1. 5 cámaras. 1,79w/m2-k.  
 VIDRIO: 6 - 16 - 6 Bajo emisivo. 1,4w/m2-k, Fs=0,62

HERRAJES DE:  
 -MOVIMIENTO: apertura hacia el interior  
 -ACCIONAMIENTO: manivela  
 -SEGURIDAD: sin seguridad  
 -PROTECCIÓN: persiana enrollable manual de PVC

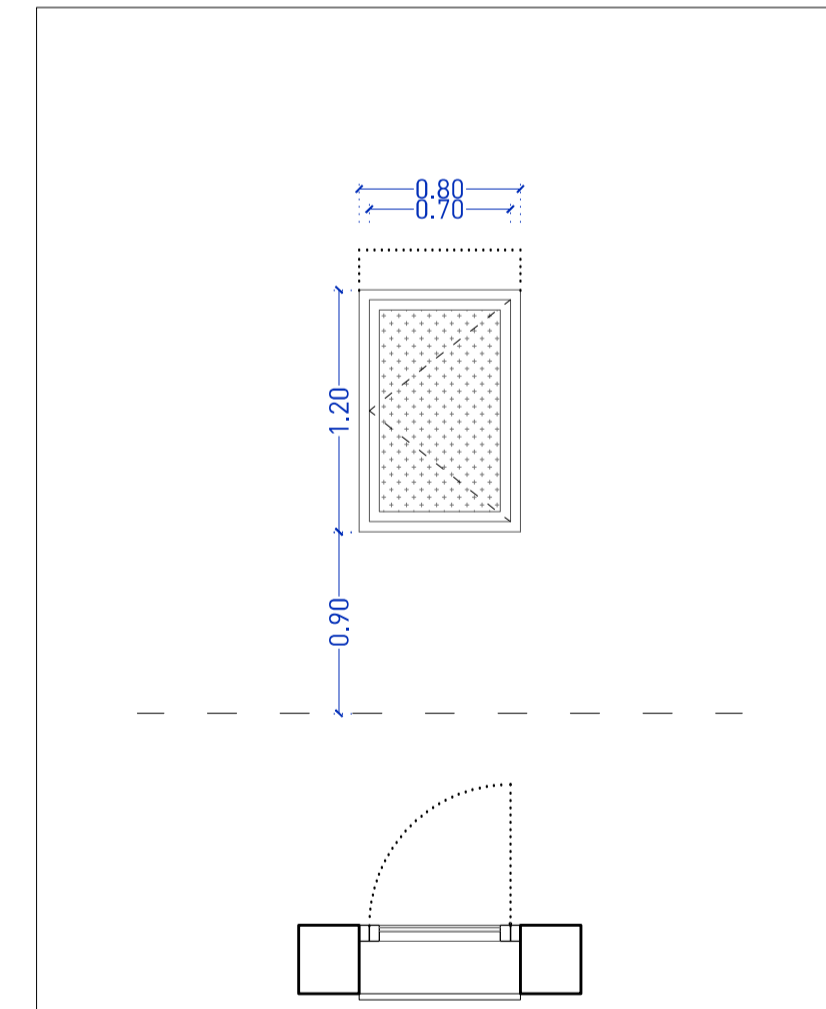
V5 Salones y dormitorios TIPO UD:30



TIPO: ventana practicable + fijo. RAL 7035  
 PRECERCO: aluminio  
 CERCO: PVC, e=2,8mm, Cl 1. 5 cámaras. Juntas EPDM.  
 HOJA: PVC, e=2,8mm, Cl 1. 5 cámaras. 1,79w/m2-k.  
 VIDRIO: 6 - 16 - 6 Bajo emisivo. 1,4w/m2-k, Fs=0,62

HERRAJES DE:  
 -MOVIMIENTO: apertura hacia el interior  
 -ACCIONAMIENTO: manivela  
 -SEGURIDAD: sin seguridad  
 -PROTECCIÓN: persiana enrollable manual de PVC

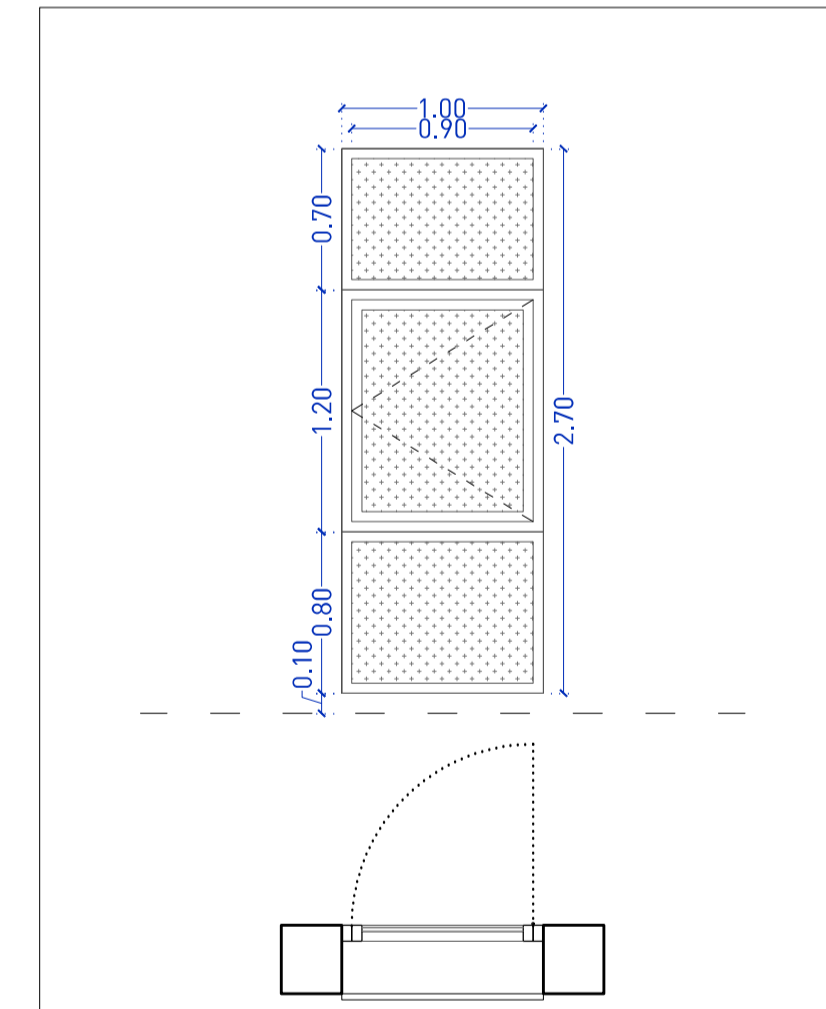
V6 Salones y dormitorios TIPO UD: 3



TIPO: ventana practicable. RAL 7035  
 PRECERCO: aluminio  
 CERCO: PVC, e=2,8mm, Cl 1. 5 cámaras. Juntas EPDM.  
 HOJA: PVC, e=2,8mm, Cl 1. 5 cámaras. 1,79w/m2-k.  
 VIDRIO: 6 - 16 - 6 Bajo emisivo. 1,4w/m2-k, Fs=0,62

HERRAJES DE:  
 -MOVIMIENTO: apertura hacia el interior  
 -ACCIONAMIENTO: manivela  
 -SEGURIDAD: sin seguridad  
 -PROTECCIÓN: persiana enrollable manual de PVC

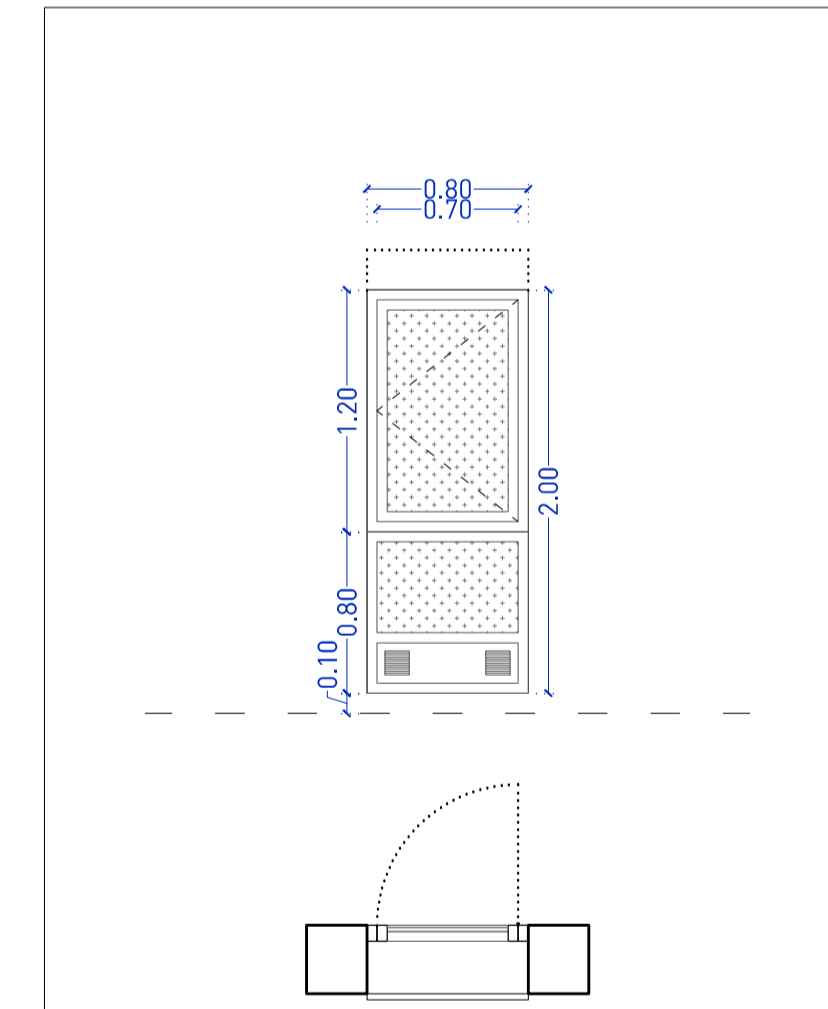
V7 Escaleras TIPO UD: 6



TIPO: ventana practicable+fijo sup. e inf. RAL 7035  
 PRECERCO: aluminio  
 CERCO: PVC, e=2,8mm, Cl 1. 5 cámaras. Juntas EPDM.  
 HOJA: PVC, e=2,8mm, Cl 1. 5 cámaras. 1,79w/m2-k.  
 VIDRIO: 6 - 16 - 6 Bajo emisivo. 1,4w/m2-k, Fs=0,62

HERRAJES DE:  
 -MOVIMIENTO: apertura hacia el interior  
 -ACCIONAMIENTO: manivela  
 -SEGURIDAD: sin seguridad  
 -PROTECCIÓN: sin protección

V8 Cocinas TIPO UD:12



TIPO: ventana practicable + fijo con rejillas. RAL 7035  
 PRECERCO: aluminio  
 CERCO: PVC, e=2,8mm, Cl 1. 5 cámaras. Juntas EPDM.  
 HOJA: PVC, e=2,8mm, Cl 1. 5 cámaras. 1,79w/m2-k.  
 VIDRIO: 6 - 16 - 6 Bajo emisivo. 1,4w/m2-k, Fs=0,62

HERRAJES DE:  
 -MOVIMIENTO: apertura hacia el interior  
 -ACCIONAMIENTO: manivela  
 -SEGURIDAD: sin seguridad  
 -PROTECCIÓN: persiana enrollable de PVC