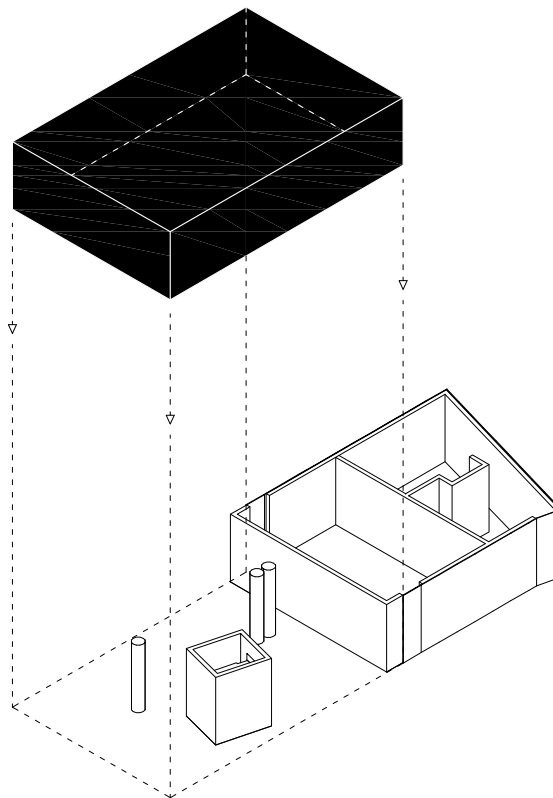
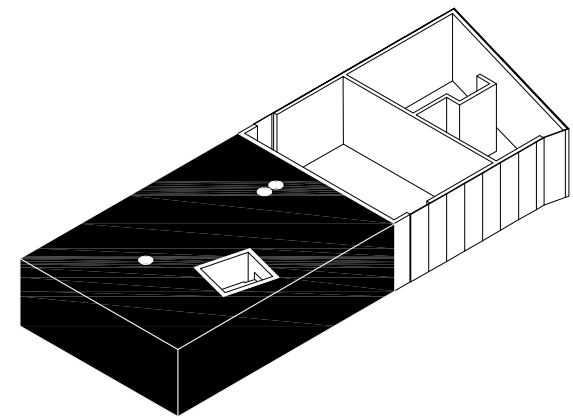


ESTAT INICIAL



CONCEPTE I



CONCEPTE II

IMPEM. AXONOMETRIA. CONCEPTE