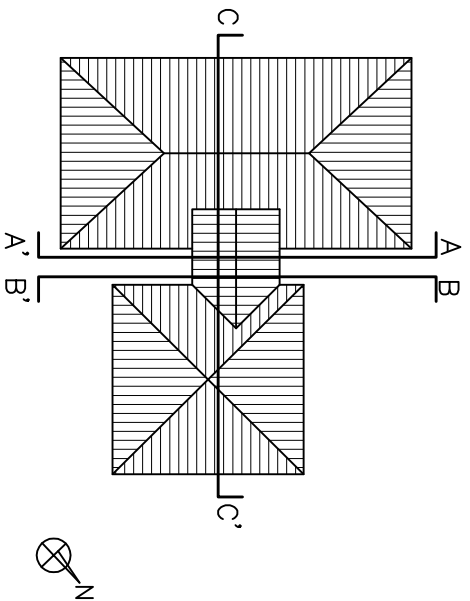


SECCIÓN C-C'



VENTOSA

PROYECTO EJECUCIÓN

Proyecto: REHABILITACIÓN INTEGRAL Y
Ejecución: MEJORA de ACCESIBILIDAD Y ASCENSOR
Situación: **ÁREA C-12, CAMINO de LA VENTOSA**
Kokagurea: N° 36-N°51-BILBAO
Ergoitea:
Promotor: **VIVIENDAS MUNICIPALES BILBAO**
Arkitektoak: J. Ramiro Higuera Lankele: Vanesa Rodríguez
Arquitectos: Patxi de Corcuera Colaborador: Patricia Fuentes
Miguel Gutiérrez Asier Redondo
Fecha: **MARZO 2012**
Escala: **E/1:100**
Plano: **BLOQUE N°36 REFORMA**
Plano: **SECCIONES 2**

113