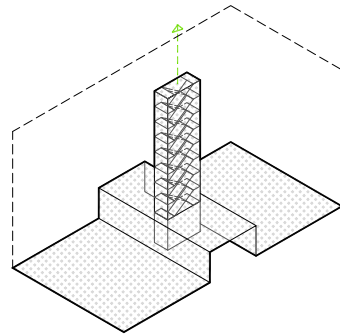
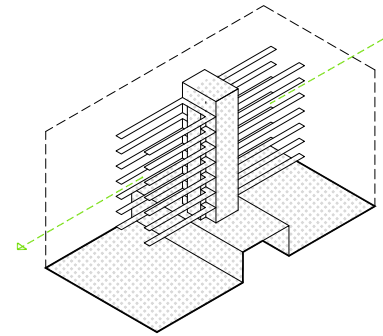


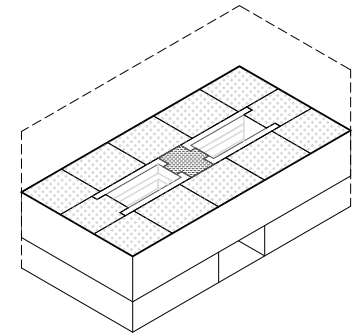
VESTÍBUL PASSANT
Connexió carrer-parc



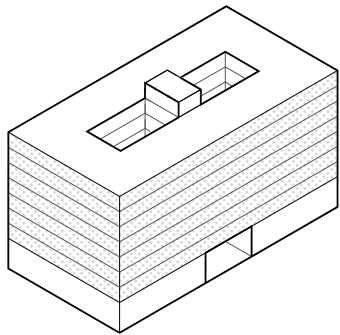
2 ESCALES ENTRELLAÇADES
Únic nucli central



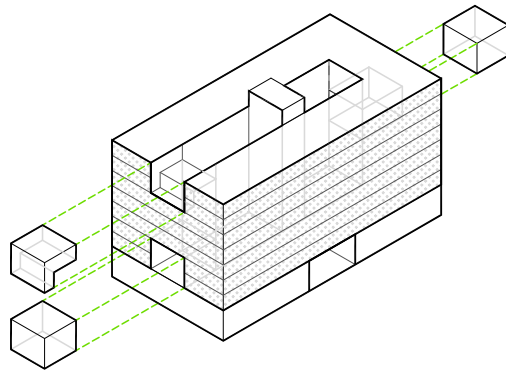
PASSAREL·LES EXTERIORS
Visions diagonals



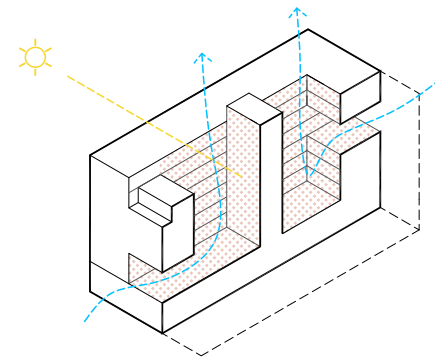
12 HABITATGES PER PLANTA
Ventilació creuada i llum natural



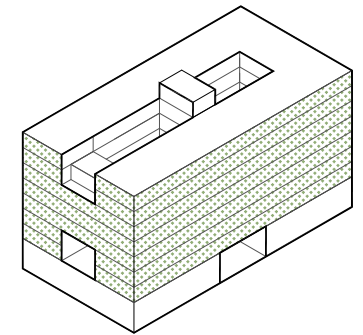
SOLIDIFICACIÓ
DEL VOLUM



OPERACIONS DE SOSTRACCIÓ
Alleugeriment de la densitat



MATERIALITAT INTERIOR
Tons càlids de materials amables



MATERIALITAT EXTERIOR
Monolítica de materials industrials