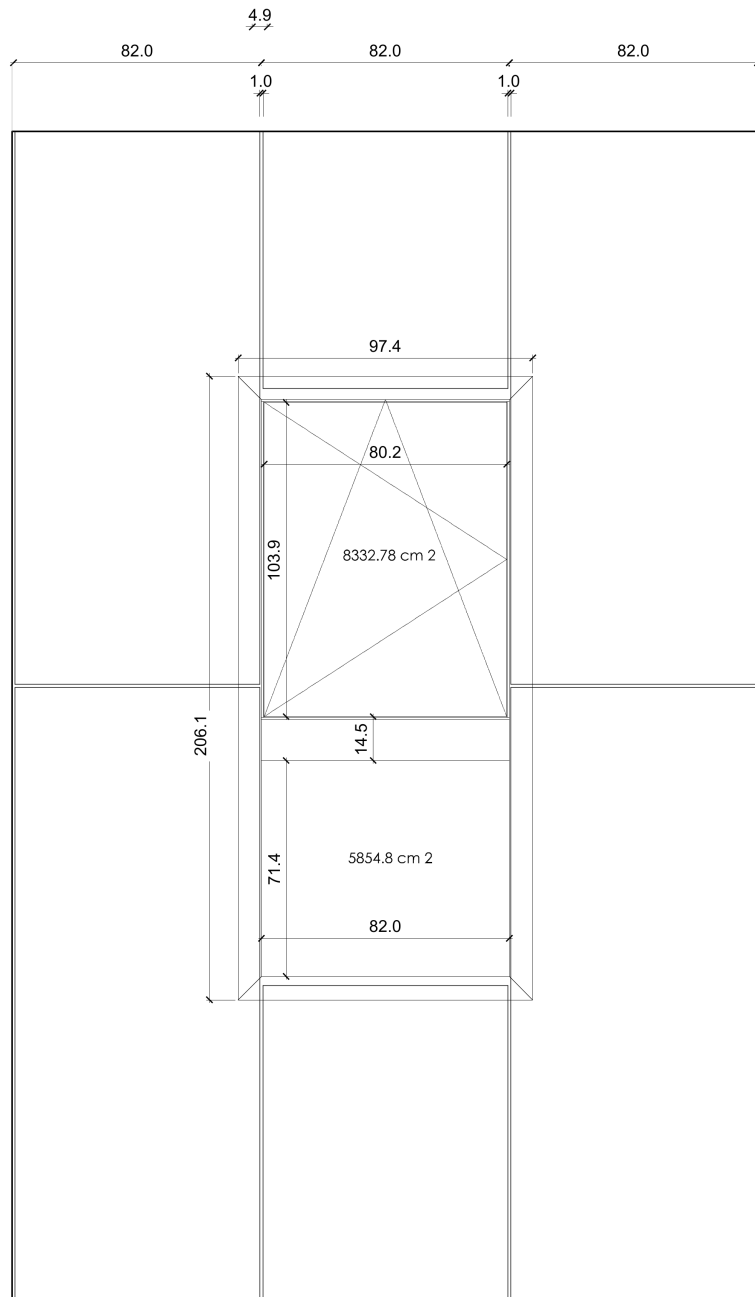
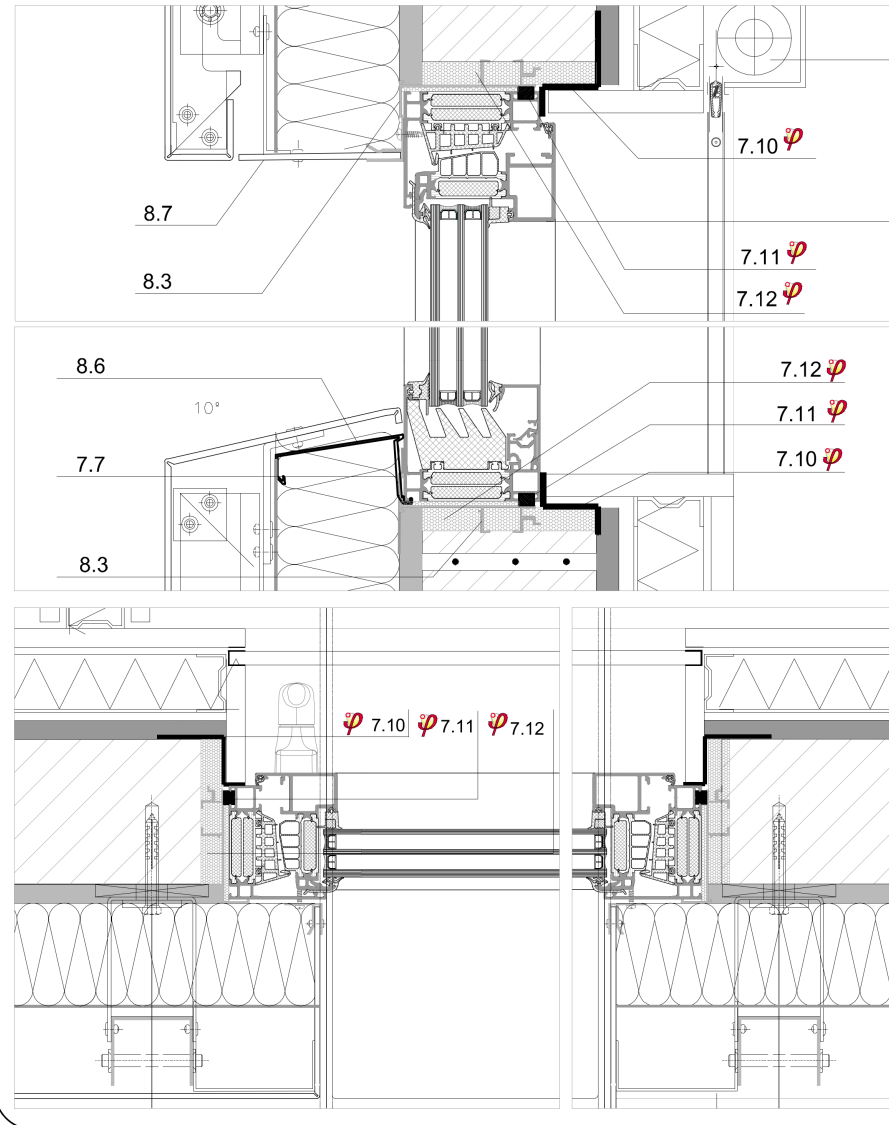


### 1.- DESPIECE DE CARPINTERÍA TIPO



### 3.- DETALLE DE BalcÓN



- 7.7.- Lámina impermeable epdm
- 7.10.- Membrana de estanqueidad al aire "maco"(barrera al vapor) 80mm
- 7.11.- Cinta precomprimida autoexpandible tipo "maco"
- 7.12.- Espuma elástica de altas prestaciones
- 8.3.- Premarco con perfil de aluminio extrusionado
- 8.6.- Vierteaguas de chapa de aluminio lacada. pdte 10%.
- 8.7.- Panel composite para dintel. evacuación agua cámara

CONSIDERACIONES  
GENERALES PASSIVE  
HAUSE:  
CARPINTERÍAS DE  
ALTAS PRESTACIONES

Las carpinterías exteriores serán de altas prestaciones por dos motivos, el primero por necesidades térmicas, y el segundo por acústicas. Será necesario que cumplan con una transmitancia total.  $U_w < 0,85W/m^2k$ , y será especialmente importante su correcta colocación.

Para la instalación de las carpinterías, se habrá ejecutado la fábrica, se habrán colocado los premarcos y sellado con una espuma elástica de altas prestaciones, se pondrán las membranas de estanqueidad al aire y posteriormente el enyesado.



108 VPO + 63 VS en  
Botueta (Bilbao)

CARPINTERÍAS

E: 1/5

