

ALÇAT SUD

ALÇAT EST

ALÇAT NORD

ALÇAT OEST

CARACTERÍSTIQUES DELS MATERIALS  
I ELEMENTS CONSTRUCTIUS

- 1 MUR DE MAÇONERIA DE PEDRES METAMORFÍQUES I HONES, MAÓ
- 2 CAPA DE MORTER DE CALÇ
- 3 CARRUS DE GRANIT
- 4 AMPLI DE RAJOLS CERÀMICS I MORTER DE CALÇ
- 5 RESTES DE CAPA INTERIOR DE MORTER DE CALÇ
- 6 MENSULES DEL MATAÇA DE PEDRA DE MONTJÚC
- 7 MENSULES DEL MATAÇA DE GRANIT
- 8 GÀRGOLA DE PEDRA
- 9 ESPITLLERA DE RAJOLS CERÀMICS I MORTER DE CALÇ
- 10 ESPITLLERA DE RAJOLS CERÀMICS, MORTER DE CALÇ I GUK
- 11 ESPITLLERA ESBOTZADA
- 12 ESPITLLERA TAPADA
- 13 RESTES DE COBERT D'URALITA I CEMENT PORTLAND
- 14 REIXA METÀL·LICA
- 15 ESBORRANC DEL MUR
- 16 VESTIGIS DEL MUR DE LA MASSA
- 17 RESTES SEMENTERRADES DEL MUR DE LA MASSA
- 18 ARC A PLEC DE LLIBRE DE RAJOLS CERÀMICS
- 19 RESTES DE PERIFILS METÀL·LICS I MORTER DE FIXACIÓ
- 20 PORTA TAPADA PER MUR D'OBRA DE FÀBRICA
- 21 REVESTIT EXTERIOR DE CEMENT PORTLAND
- 22 ARC DE MÓ PUNT FORMAT PER RAJOLS CERÀMICS COL·LOCATS A PLEC DE LLIBRE
- 23 LLINDA DE RAJOLS CERÀMICS
- 24 MARXAPEU CERÀMIC
- 25 PORTA AMB ARC REBAIXAT DE MÓ DE PLA I BRANCALS DE MÓ MASSIS
- 26 PORTA DE FUSTA EXISTENT
- 27 MORTER AERI DE CALÇ AMB ÀRID SÀLCIC (COLOR ROSA)
- 28 CONDUÏTE DE PLÀSTIC
- 29 TAG DE FUSTA AMB MORTER DE FIXACIÓ
- 30 PERFIL METÀL·LIC ROVELLAT
- 31 ARMARI AMB MARC DE FUSTA I FRAGMENT D'OBRA DE FÀBRICA
- 32 RESTES DE CAPA DE MORTER DE CALÇ (RELLIOTGE DE SOL)
- 33 RESTITUCIÓ VOLUMÈTRICA, AMB XAPA D'ACER

DE LA PART SUPERIOR DEL MUR:  
33 RESTES DE L'ÚLTIM PAVIMENT EXISTENT (UEB)  
34 BANC CORREGUT (UEB), ACABAT SUPERIOR CERÀMIC  
35 FINESTRA ESPITLLERADA  
36 BRANCALS DE RAJOLS CERÀMICS I MORTER DE CALÇ (FINESTRA PD)  
37 TERRA BATUDA  
38 CAPA DE MORTER DE CALÇ I SUTGE  
39 VOLTA DE RAGÓ DE CLAUSTRÉ AMB RESTES D'ENGUNAT  
40 PART SUPERIOR VOLTA DE PALETS DE HERA I MORTER DE CALÇ  
41 COBERTA DE RAJOLA CERÀMICA DEPOSADA A LA MESCLA  
42 FORAT D'ACCÉS ENTRE PLANES  
43 BANQUETA DEL MUR  
44 MUR AMB L'INTERIOR DE RESTES DE MORTER DE CALÇ  
45 MUR AMB RESTES DE MORTERS POSTERIORIS  
46 REINTEGRACIÓ DEL MUR DE PEDRA I CEMENT PORTLAND  
47 REINTEGRACIÓ DEL MUR DE PEDRA I CEMENT PORTLAND  
48 CONJUNYAMENT DE LA BARANA DE COBERTA AMB CEMENT PORTLAND

NOTA: ES PROVISIONALS DE REVOLTONS DE FORMIGÓ PREFABRICAT  
PLÀNOL REFERENCIAT A COTES U.T.M.



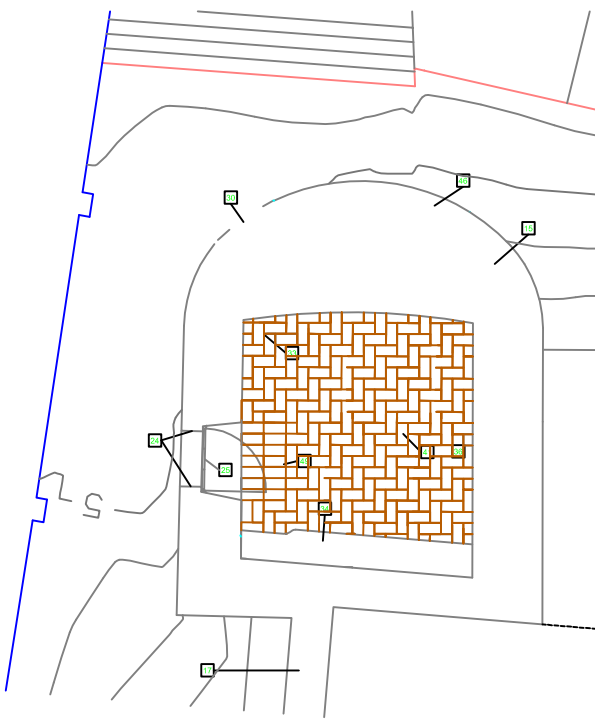
Títol del projecte

PROJECTE BÀSIC I EXECUTIU  
DE RESTAURACIÓ  
DE LA TORRE DE GUAITA  
DE CA L'ALZINA DE MONTGAT

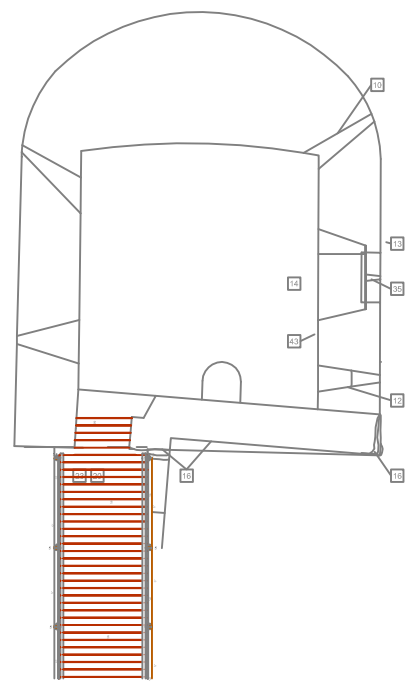
|                    |                       |
|--------------------|-----------------------|
| Localització       | C/ MAR 3 (B)          |
| Municipi i Comarca | MONTGAT (EL MARESME)  |
| Propietat          | AJUNTAMENT DE MONTGAT |

Títol del plànol  
PROJECTE  
PLANTES I ALÇATS

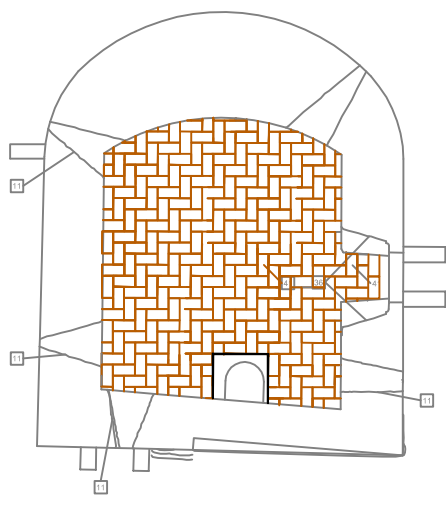
|        |             |             |
|--------|-------------|-------------|
| Escala | Num. plànol | Data        |
|        | 03          | FEBRER 2010 |



PLANTA BAIXA (+5,01)



PLANTA SEGONA (+11,32)



PLANTA COBERTA (+15,01)

