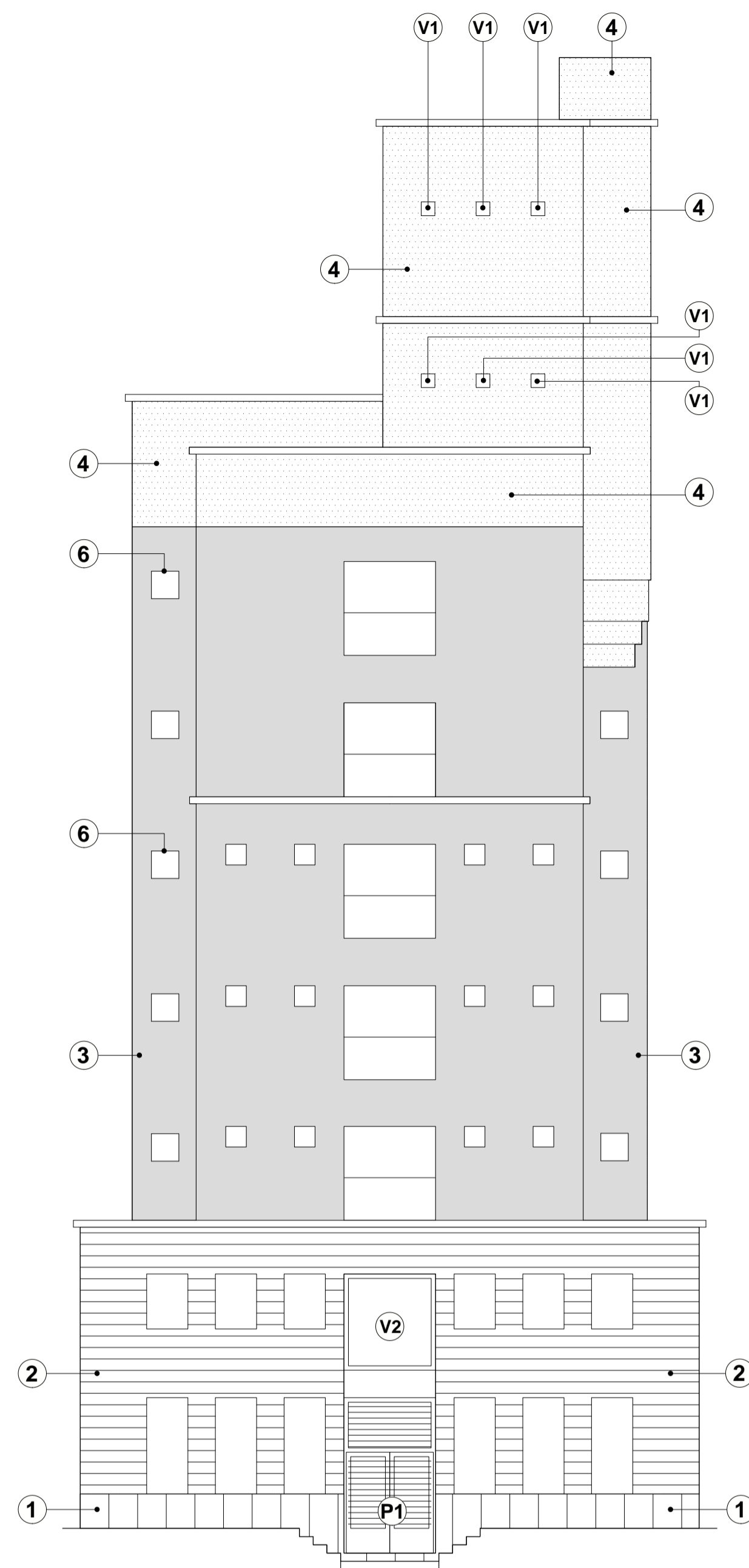
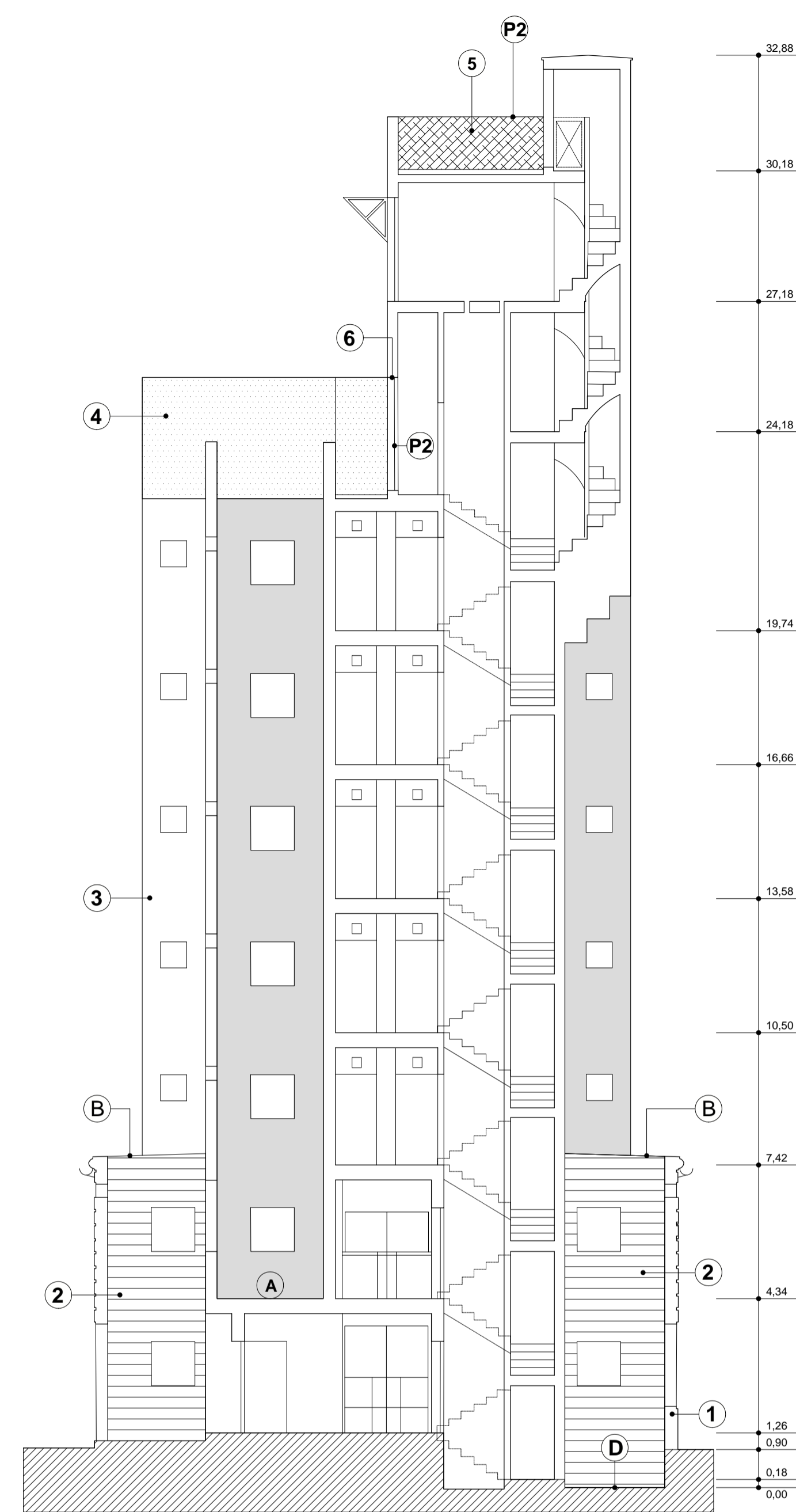


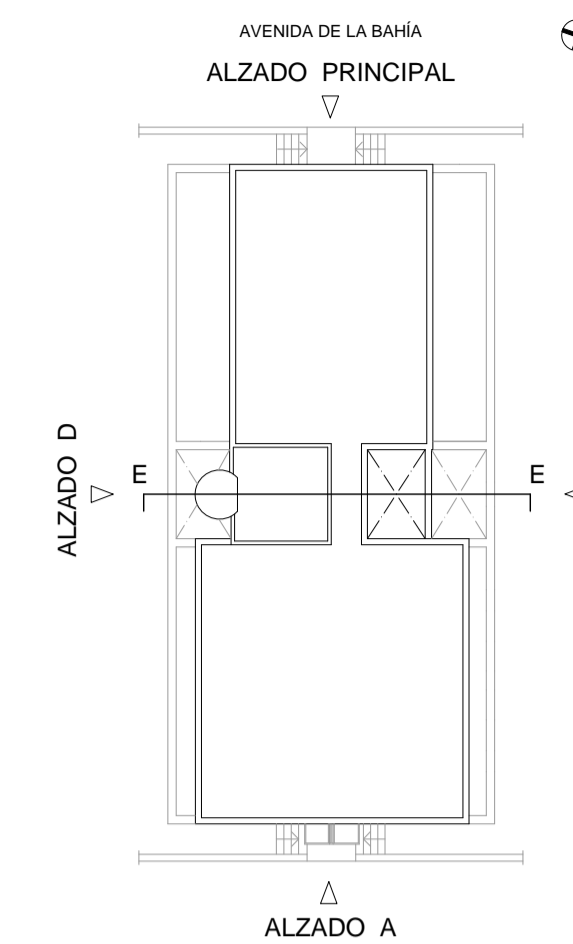
ALZADO A



ALZADO PRINCIPAL



SECCIÓN E-E



PLANTA ESQUEMÁTICA

- PARAMENTOS VERTICALES FACHADAS**
- TRATAMIENTO ZÓCALO DE PIEZAS DE HORMIGÓN PREFABRICADO:**
RESANADO FISURAS, PASIVADO DE ARMADURAS, APLICACIÓN DE MORTERO DE REPARACIÓN Y 2 MANOS PINTURA ELASTOMERA ACRILICA
 - TRATAMIENTO BASAMENTO (VIVIENDAS P BAJA Y P 1°): MORTERO AISLANTE MINERAL 40 MM. ACABADO ACRILICO**
ELIMINACIÓN ENFOSCADO EXISTENTE, APLICACIÓN MORTERO AISLANTE E:4 CMS, CAPA REGULARIZACIÓN DE 2 CAPAS DE MORTERO WEBER THERM BASE CON MALLA DE FIBRA DE VIDRIO Y ANCLAJES MECÁNICOS DE POLIPROPILENO (1-2 UDS/M2). CAPA DE IMPRIMACIÓN DE REGULARIZACIÓN DE FONDO Y CAPA ACABADO DE MORTERO ACRILICO ESPESOR 2-3 MM.
 - TRATAMIENTO FACHADAS (VIVIENDAS DE PLTA. 2ª A PLTA 6ª): SISTEMA AISLAMIENTO TÉRMICO EXTERIOR 40 MM. EPS ACRILICO**
LIMPIEZA PARAMENTO MEDIANTE CHORRO AGUA A PRESIÓN Y/O CEPILLADO MECÁNICO PARA ELIMINACIÓN DE PINTURA Y MORTERO DISGREGADO
PANEL RIGIDO AISLANTE DE POLIESTIRENO EXPANDIDO EPS DE 100X50 CMS Y 40 MM DE ESPESOR ADHERIDO AL SOPORTE CON MORTERO COLA Y ANCLAJES DE POLIPROPILENO (9 UDS/M2)
PROTECCIÓN PANELES 2 CAPAS ENFOSCADO MORTERO COLA (E:5MM) CON MALLA DE FIBRA DE VIDRIO. CAPA IMPRIMACIÓN Y REVESTIMIENTO FINAL ACRILICO ESPESOR 2-3 MM
 - TRATAMIENTO FACHADAS ZONAS COMUNES: RESANADO SOPORTE Y ACABADO MORTERO ACRILICO**
LIMPIEZA PARAMENTO MEDIANTE CHORRO AGUA A PRESIÓN Y/O CEPILLADO MECÁNICO PARA ELIMINACIÓN DE PINTURA Y MORTERO DISGREGADO
RESANADO CON 2 CAPAS DE MORTERO WEBER THERM BASE CON MALLA DE FIBRA DE VIDRIO Y ANCLAJES MECÁNICOS DE POLIPROPILENO (1-2 UDS/M2)
CAPA DE IMPRIMACIÓN Y REGULARIZACIÓN DE FONDO Y CAPA DE ACABADO DE MORTERO ACRILICO ESPESOR 2-3 MM.
 - TRATAMIENTO PRETILES INTERIORES CUBIERTAS:**
RESANADO DE MORTERO EXISTENTE, MEDIANTE PICADO DE ZONAS EN MAL ESTADO, GUARNECIDO Y ENLUCIDO CON MORTERO DE CEMENTO Y ACABADO CON 2 MANOS DE PINTURA ELASTÓMERA
 - REPARACIÓN DE DINTELES, FRENDES DE FORJADOS Y VIGAS FISURADOS:**
RESANADO DE FISURAS, PASIVADO DE ARMADURAS, Y APLICACIÓN DE MORTERO DE REPARACIÓN Y ACABADO SEGÚN ZONA DE SITUACIÓN.
 - REPARACIÓN DE PILASTRAS PRETILES DE CUBIERTAS:**
PICADO DE REVESTIMIENTO EXISTEN, PASIVADO DE ARMADURAS, ENFOSCADO Y ENLUCIDO DE MORTERO Y ACABADO CON PINTURA ELASTÓMERA
- PARAMENTOS VERTICALES INTERIORES**
- RESANADO DE ZONAS COMUNES:**
PICADO DEL GUARNECIDO Y ENLUCIDO EXISTENTE, NUEVO GUARNECIDO Y ENLUCIDO DE YESO. ACABADO CON PINTURA PLÁSTICA LISA.
- NOTAS**
SE REHABILITARÁ LA CERRAJERÍA DE FACHADA: TRATAMIENTO GARRAS FIJACIÓN, ELIMINACIÓN DE OXIDOS, TRATAMIENTO INHIBIDOR DE LA CORROSIÓN Y APLICACIÓN DE PINTURA AL ESMALTE
ALBARDILLAS DE CUBIERTA Y REMATES DE CORNISAS MEDIANTE CHAPA PLEGADA DE ALUMINIO CON GOTERÓN DE ESPESOR 1,2 MM.
EN HUECOS DE FACHADA SE COLOCARÁ ALFEIZARES DE CHAPA PLEGADA DE ALUMINIO CON GOTERÓN DE ESPESOR 1,2 MM, INCLUSO SELLADO CON ADHESIVO A LA CARPINTERÍA.

- PARAMENTOS HORIZONTALES**
- CUBIERTA TRANSITABLE INVERTIDA ACABADO LOSA FILTRANTE SOBRE FALDÓN EXISTENTE:**
APERTURA DE ROZAS PERIMETRALES Y RELLENO DE PLANCHA DE POLIESTIRENO EXPANDIDO. CAPA DE REGULARIZACIÓN MORTERO M5 E=1CM; MENBRANA DE BETÚN MODIFICADO IBM-48 CON DOBLE ARMADURA DE POLIETILENO. FIELTRO GEOTEXTIL 100 GR/M2. PANEL AISLANTE POLIESTIRENO EXTRUSIONADO 70MM Y 35 KG/M3, GEOTEXTIL ANTIPUNZONAMIENTO 100GR/M2. CAPA DE COMPRESIÓN MORTERO M5 E= 2CM. LOSA FILTRANTE 50X50 MORTERO POROSO 35 MM) + AISLANTE TERMICO XPS (60 MM)
 - CUBIERTA PLANA CON BORDE LIBRE SOBRE CUBIERTA EXISTENTE:**
RELLENO DE 20 CM CON BLOQUES CIEGOS DE POLIESTIRENO EXPANDIDO DE 60X60 CM, FIELTRO GEOTEXTIL 100 GR/M2, CAPA DE COMPRESIÓN H.A. CON # 20X20X4 EN FORMACIÓN DE PENDIENTE. MORTERO DE REGULARIZACIÓN M5 E 2 CM. MENBRANA DE BETÚN MODIFICADO IBM-48 CON ARMADURA DE POLIETILENO, CAPA DE REGULARIZACIÓN MORTERO M5 E= 3CM. SOLADO CON BALDOSA 14X18 RECIBIDA CON MORTERO BASTARDO M1. CANALÓN PERIMETRAL EN BORDE LIBRE DE CHAPA GALVANIZADA CON CONEXIÓN A BAJANTE.
 - REPARACIÓN DE FALDÓN DE CUBIERTA EXISTENTE:**
LIMPIEZA DEL SOPORTE, MANO DE FONDO DE PINTURA AL CLOROCAUCHO, VELO DE MALLA DE FIBRA DE VIDRIO Y DOS MANOS DE ACABADO DE PINTURA AL CLOROCAUCHO
 - SOLADO DE PATIO CON BALDOSAS DE 14X28:**
LIMPIEZA DEL SOPORTE, CAPA DE MORTERO DE REGULARIZACIÓN M5 E=2CMS Y SOLADO CON BALDOSAS 14X28 RECIBIDAS CON MORTERO BASTADO M1
 - SUSTITUCIÓN DE PELDAÑEADO DE PIEDRA ARTIFICIAL/HORMIGÓN PREFABRICADO:**
SUSTITUCIÓN DE HUELLA Y TABICA DE ESCALONES DETERIORADOS POR OXIDACIÓN DE ARMADURAS, INCLUSO RETIRADA DE ELEMENTOS SUSTITUIDOS.
 - SUSTITUCIÓN DE RODAPIÉ DE PIEDRA ARTIFICIAL:**
SUSTITUCIÓN DE RODAPIÉ POR OXIDACIÓN DE ARMADURAS, INCLUSO RETIRADA DE ELEMENTOS SUSTITUIDOS.
- CARPINTERIAS**
- SUSTITUCIÓN PUERTAS DE ACCESO A PORTALES:**
DEMOLICIÓN DE FABRICAS Y CARPINTERIAS EXISTENTES. PUERTAS METALICAS TUBOS ACERO LAMINADO EN FRIJO 60.40.2 MM Y BARROTES 40.20. 2MM
ACRISTALAMIENTO LAMINAR DE SEGURIDAD DE 2 LUNAS INCOLORAS DE 5MM
 - SUSTITUCIÓN PUERTAS DE ACCESO CUARTO DE MAQUINAS ASCENSORES Y/ O SALIDA AZOTEAS**
PUERTAS METALICAS PERFILES CONFORMADOS EN FRIJO Y EMPANELADO DE ACERO GALVANIZADO E=0.8 MM. RELLENO INTERIOR DE LANA DE ROCA E=63 MM..
 - SUSTITUCIÓN PUERTAS DE CUARTOS DE INSTALACIONES:**
RETIRADA DE CARPINTERIAS EXISTENTES Y SUSTITUCIÓN POR PUERTAS METALICAS DE CHAPA. ACABADO PINTURA AL ESMALTE CON BASE DE POLIURETANO
 - SUSTITUCIÓN VENTANAS ABATIBLES 4+6+4 ALUMINIO LACADO. CLASE 2**
SUSTITUCIÓN DE VENTANAS DE CHAPA DE 30X30 ZONAS COMUNES POR VENTANAS DE ALUMINIO LACADO 100 MICRAS. PERFILES ALUMINIO E=1,5 MM. ACRISTALAMIENTO TERMOACÚSTICO 4+6+4
 - SUSTITUCIÓN VENTANA FIJA 4+6+4 ALUMINIO LACADO. CLASE 2**
SUSTITUCIÓN VENTANA FIJA SUPERIOR DE ALUMINIO LACADO 100 MICRAS. PERFILES ALUMINIO E=1,5 MM. ACRISTALAMIENTO TERMOACÚSTICO 4+6+4

TÍTULO DEL PROYECTO

PROYECTO DE REPARACIÓN Y REHABILITACIÓN ENERGÉTICA DEL GRUPO 284 VPP EN BARRIADA DE LA PAZ EN EL MUNICIPIO DE CÁDIZ

0 1 3 5 m

PLANO

INTERVENCIONES
BLOQUE 23. ALZADOS Y SECCIÓN