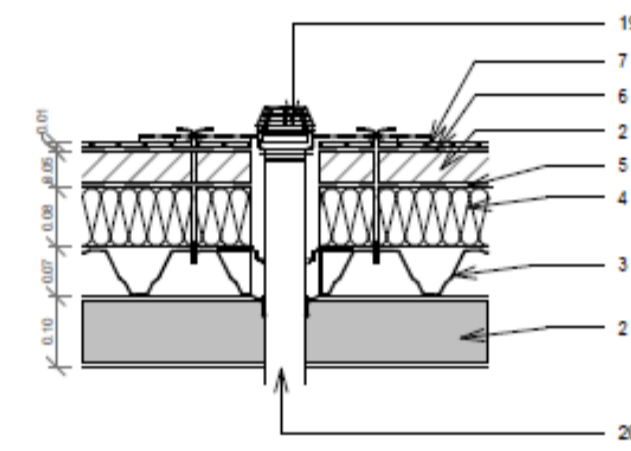
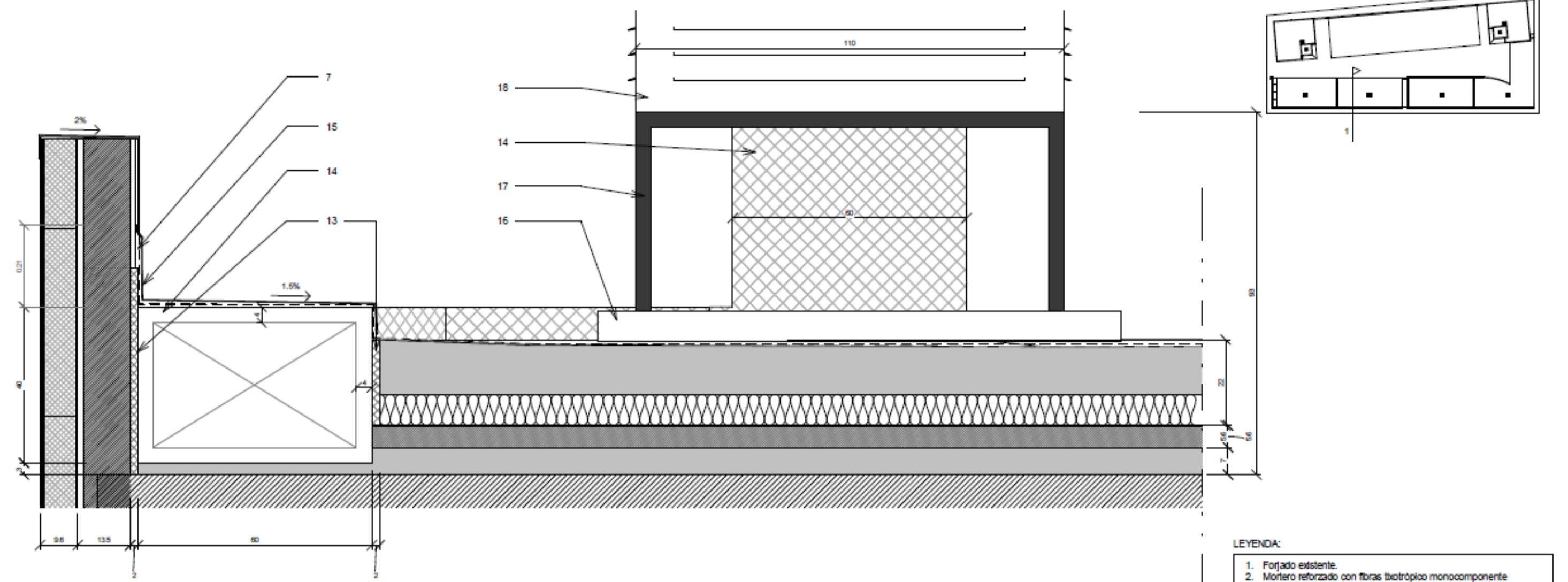
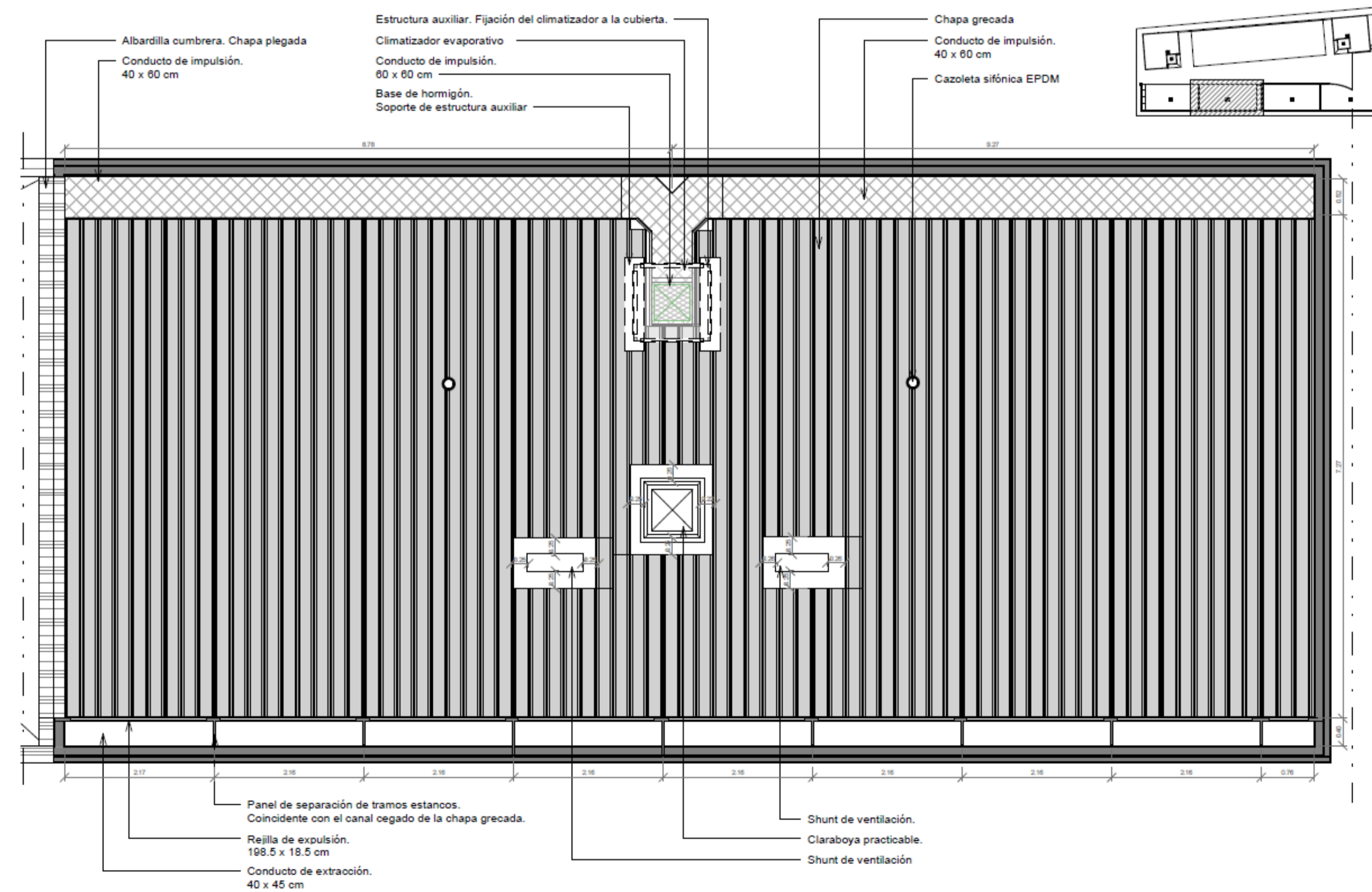
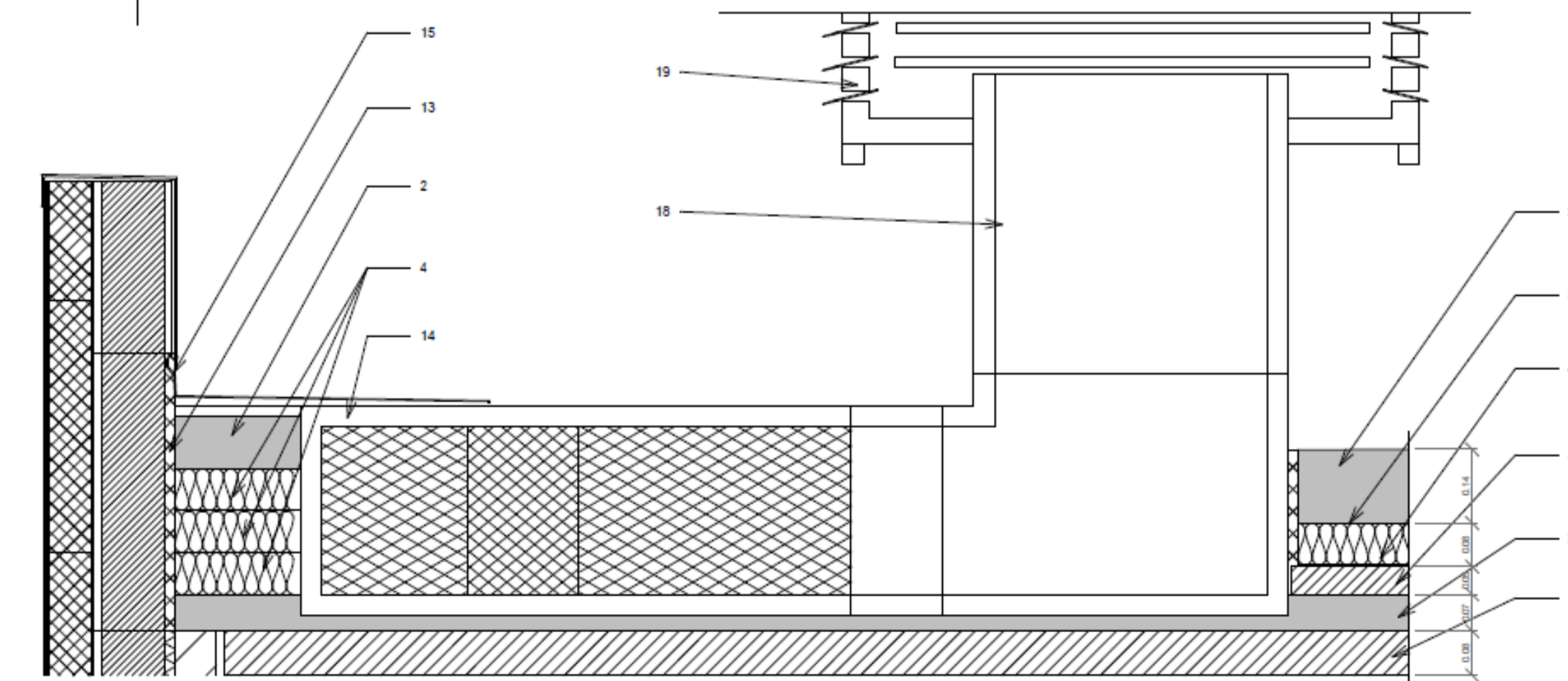
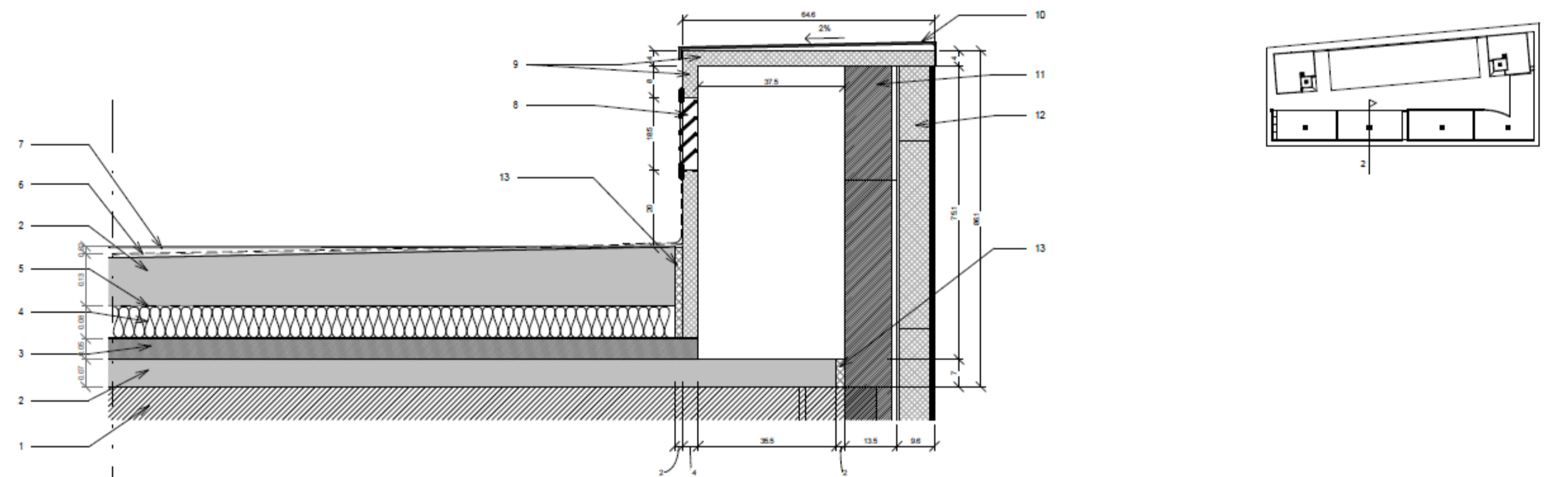


CUBIERTAS		
	CUBIERTA VENTILADA ACTIVA SUP. 133,80 M ²	
	CUBIERTA PLANA INVERTIDA, NO TRANSIBLE CON ACABADO DE CHAPA SUP. 710 M ²	
	CUBIERTA TIPO MARQUESEÑA DE CHAPA SUP. 8,5 M ²	
	CUBIERTA TRANSIBLE REFORMADA CUBIERTA PLANA INVERTIDA, TRANSIBLE, CON ACABADO DE BALDOSA SUP. 20 M ²	
	CLARABOYA Fija BIVALVA	
	CLARABOYA PRACTICABLE BIVALVA	

NOTA: LAS PENDIENTES INDICADAS SON MÍNIMAS



- LEYENDA:
- Forjado existente.
 - Módulo reforzado con fibra biotéxtil mono-componente ARGOTEC R3 armado con malla FX-160 o equivalente para formación de base y de formación de pendiente.
 - Canchales de aire formada con chapa grecada de 7 mm de espesor (descuque 50 mm y distancia entre ejes de grecas de 238 mm).
 - Panel aislante de poliestireno extrudado, 50mm, fijado mecánicamente al soporte. Conductividad térmica declarada: 0,033w/m.k; resistencia térmica declarada: 2,20 m²°K/W.
 - Capa separadora formada por geotextil de poliéster DANOFELT PY P300 o equivalente.
 - Capa separadora de fieltro de fibra de vidrio DANEGRAM 100 o equivalente.
 - Membrana impermeabilizante formada por láminas termoplásticas de PVC con armadura de malla de poliéster de 1,5 mm de espesor, DANOPOL HS 1.5 COOL ROOFING o equivalente.
 - Regilla para expulsión de aire al exterior. Dimensiones: 1750mm x 165mm.
 - Formación de frente y cubierta de conducto de extracción con panel sandwich de 40 mm con aislante de poliestireno.
 - Panel plegado de compuesto de aluminio con góndola Stabond, sistema STB-Pegado o equivalente, de espesor total 4 mm, vuesto de 30 mm sobre fachada acabada, y plegue en borde para rigidizar el conjunto.
 - Fielde de cubierta existente de 1 pie de ladrillo perforado.
 - Sistema SAT.E.
 - Formación de junta placa de EPS (20mm)
 - Conducto de impulsión formado por paneles de lana mineral de 4 cm de espesor de alta densidad recubiertos en el exterior con aluminio góndola pasifinado y por el interior con tejido de vidrio reforzado de gran resistencia mecánica.
 - Chapa plegada fijada mediante pletinas ancladas al preti y forjado para protección del conducto de extracción.
 - Banca de hormigón para soporte de la estructura auxiliar.
 - Estructura auxiliar metálica.
 - Climatizador evaporativo.
 - Paragavillas.
 - Cazoleta sifónica de desagüe EPDM



- LEYENDA:
- Forjado existente.
 - Módulo reforzado con fibra biotéxtil mono-componente ARGOTEC R3 armado con malla FX-160 o equivalente para formación de base y de formación de pendiente.
 - Canchales de aire formada con chapa grecada de 7 mm de espesor (descuque 50 mm y distancia entre ejes de grecas de 238 mm).
 - Panel aislante de poliestireno extrudado, 50mm, fijado mecánicamente al soporte. Conductividad térmica declarada: 0,033w/m.k; resistencia térmica declarada: 2,20 m²°K/W.
 - Capa separadora formada por geotextil de poliéster DANOFELT PY P300 o equivalente.
 - Capa separadora de fieltro de fibra de vidrio DANEGRAM 100 o equivalente.
 - Membrana impermeabilizante formada por láminas termoplásticas de PVC con armadura de malla de poliéster de 1,5 mm de espesor, DANOPOL HS 1.5 COOL ROOFING o equivalente.
 - Regilla para expulsión de aire al exterior. Dimensiones: 1750mm x 165mm.
 - Formación de frente y cubierta de conducto de extracción con panel sandwich de 40 mm con aislante de poliestireno.
 - Panel plegado de compuesto de aluminio con góndola Stabond, sistema STB-Pegado o equivalente, de espesor total 4 mm, vuesto de 30 mm sobre fachada acabada, y plegue en borde para rigidizar el conjunto.
 - Fielde de cubierta existente de 1 pie de ladrillo perforado.
 - Sistema SAT.E.
 - Formación de junta placa de EPS (20mm)
 - Conducto de impulsión formado por paneles de lana mineral de 4 cm de espesor de alta densidad recubiertos en el exterior con aluminio góndola pasifinado y por el interior con tejido de vidrio reforzado de gran resistencia mecánica.
 - Chapa plegada fijada mediante pletinas ancladas al preti y forjado para protección del conducto de extracción.
 - Banca de hormigón para soporte de la estructura auxiliar.
 - Estructura auxiliar metálica.
 - Climatizador evaporativo.
 - Paragavillas.
 - Cazoleta sifónica de desagüe EPDM